

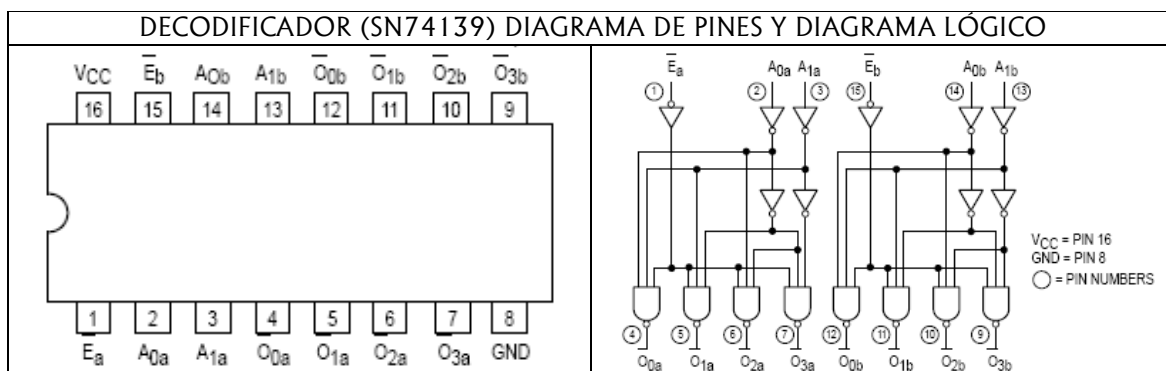
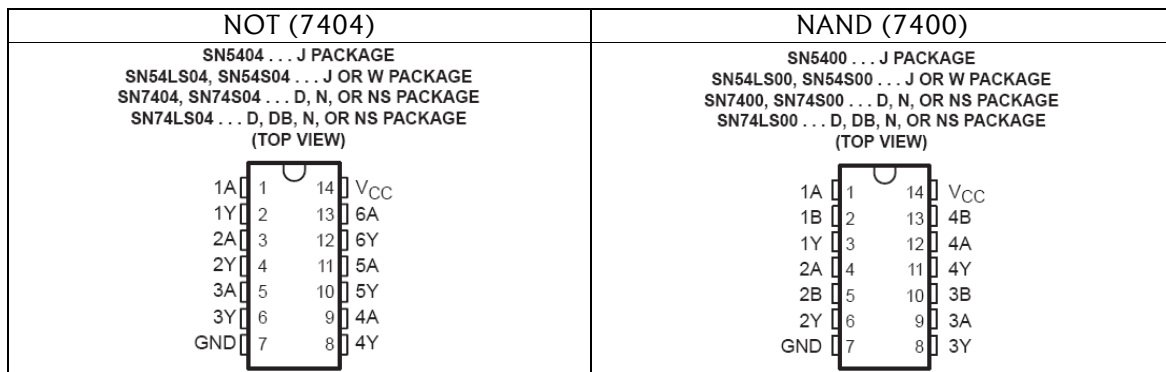
Objetivos

Conocer el funcionamiento de los circuitos decodificadores empleados en múltiples dispositivos o circuitos digitales

Fundamentos teóricos básicos

Los decodificadores son circuitos digitales de carácter combinacional, que recibe en sus entradas información binaria codificada y presenta a su salida información binaria sin codificar. Una mención especial tienen los decodificadores selectores; estos a partir de un código de entrada, activan una y sólo una de sus salidas. Existen decodificadores de BCD a decimal, de 2x4 y 3x8, entre otros.

Diagrama electrónico



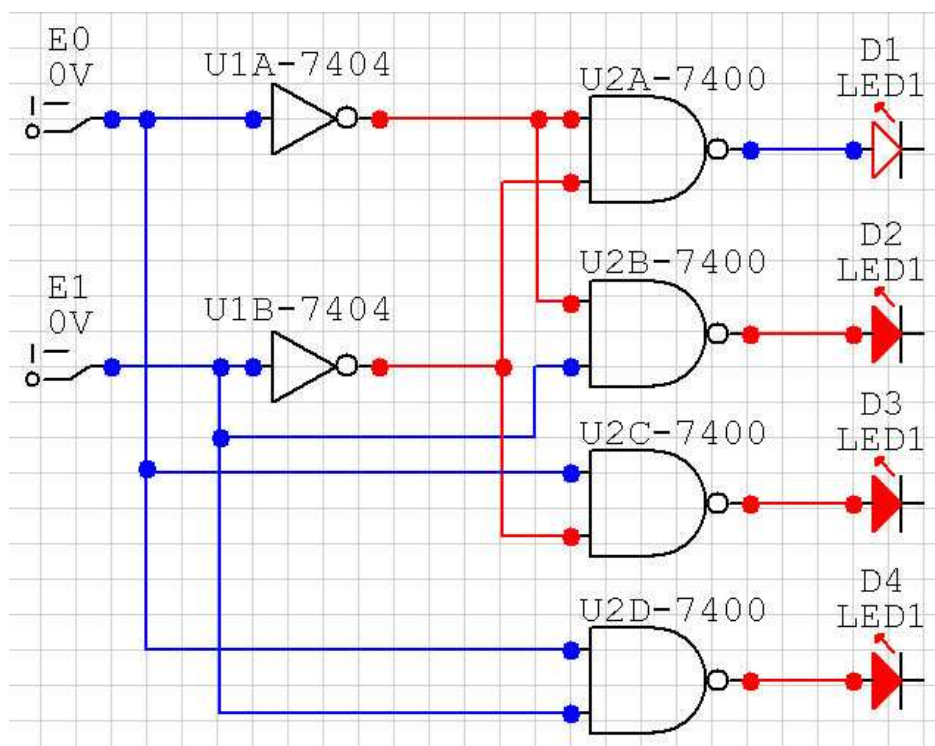
Materiales necesarios

1. Base de montaje (*protoboard*)
2. Fuente de alimentación
3. Multímetro
4. Circuitos integrados SN7404, SN7400 y SN74139 (o equivalentes)
5. Cables de conexión

Desarrollo de la práctica

Montaje 1

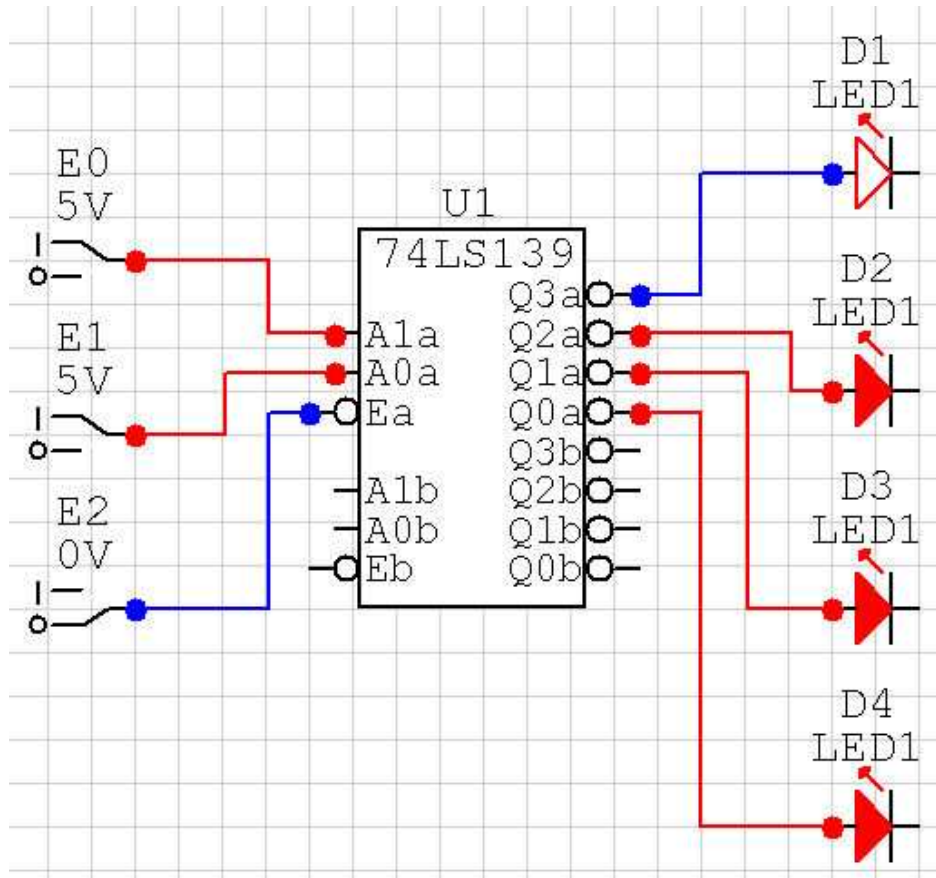
- Realice el siguiente montaje



- Construya la tabla de verdad correspondiente al circuito
- Determine la ecuación lógica que caracteriza cada una de las salidas del circuito

Montaje 2

- Realice el siguiente montaje



- Construya la tabla de verdad correspondiente al circuito
- Determine la ecuación lógica que caracteriza cada una de las salidas del circuito
- Explique la función de la entrada Ea